

ALAPINFORMÁCIÓK

AL FLEXO SZELLŐZŐRENDSZER:

- lakóterek (konyha, fürdőszoba, WC stb.) szellőztetésére szolgál,
- teljes, összekapcsolható csővezeték-rendszer,
- az AL FLEXO csövek három méretben (Ø100, Ø125 és Ø150) és két hosszúságban (1m és 2,5 m) kaphatók,
- hőállóság – 40 °C-tól +250 °C-ig,
- a cső alumíniumból készült, légmentes, rugalmas és széthúzható,
- falvastagság: 80mikrométer
- a tartozékok horganyzott fémllemezből készülnek,
- kombinálható a műanyag szellőzőrendszerrel.

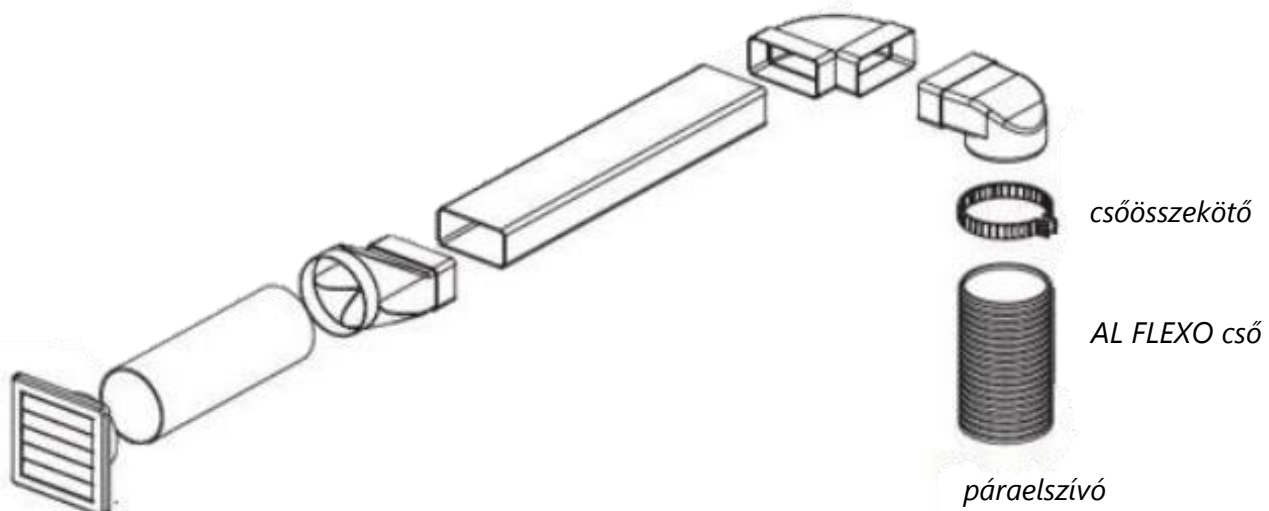
Beszereles:

Az egyes tartozékok összekapcsolásához egyszerűen helyezze egymásba az elemeket és csőösszekötővel rögzítse egymáshoz. Az illesztések ALU ragasztószalaggal tömíthetők.

Az AL FLEXO szellőzőrendszert alkotó elemek:

Flexibilis cső, szűkítő, csőtoldó, visszacsapó szelep, csőösszekötő.

Felhasználási példa:



Elérhetőség:

Tel.: +36 20 279 8160
+36 20 245 6024

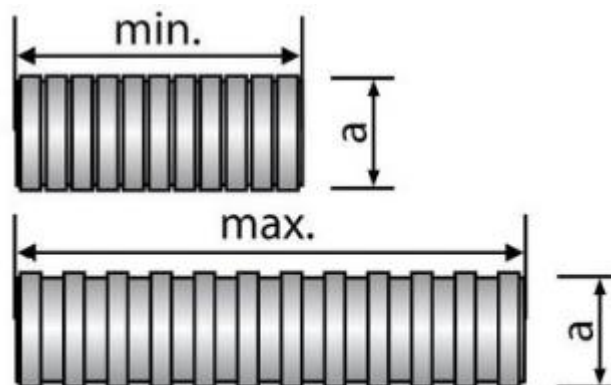
e-mail: info@hacohungary.hu
www.hacohungary.hu

1. FLEXIBILIS CSÖVEK

Anyag: alumínium, falvastagság: 80 mikrométer.

Használat: flexibilis, széthúzható és légmentes.

Beszereles: Csőösszekötő vagy ragasztószalag segítségével rögzítse pl. a szellőzőrácshoz. A cső a megadott maximális hosszig feszíthető.

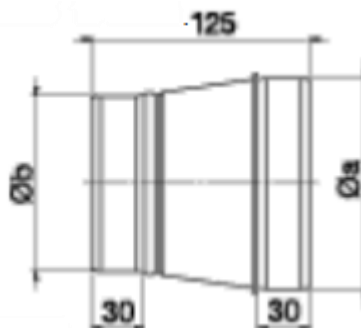


típus	cikkszám	méretek (mm)			db/ kart.
		a	min	max	
AL FLEXO Ø150/2,5 m	609	152	580	2500	7
AL FLEXO Ø125/2,5 m	603	122	580	2500	12
AL FLEXO Ø100/2,5 m	604	102	580	2500	15
AL FLEXO Ø150/1 m	610	152	230	1000	16
AL FLEXO Ø125/1 m	601	122	230	1000	25
AL FLEXO Ø100/1 m	602	102	230	1000	35

2. FÉM CSŐSZŰKÍTŐ - RK

Anyag: horganyzott fémlemez

Használat: Átmenetként szolgál a különböző átmérőjű kerek csatornák között. Alkalmazható Ø100 és Ø125, valamint Ø125 és Ø150 csövek között.



típus	cikkszám	méretek (mm)			falvastagság	db/ kart.
		a	b	c		
RK 125/150	639	150	120	125	0,6 mm	20
RK 100/125	638	120	100	125	0,6 mm	25

Elérhetőség:

Tel.: +36 20 279 8160
+36 20 245 6024

e-mail: info@hacohungary.hu
www.hacohungary.hu

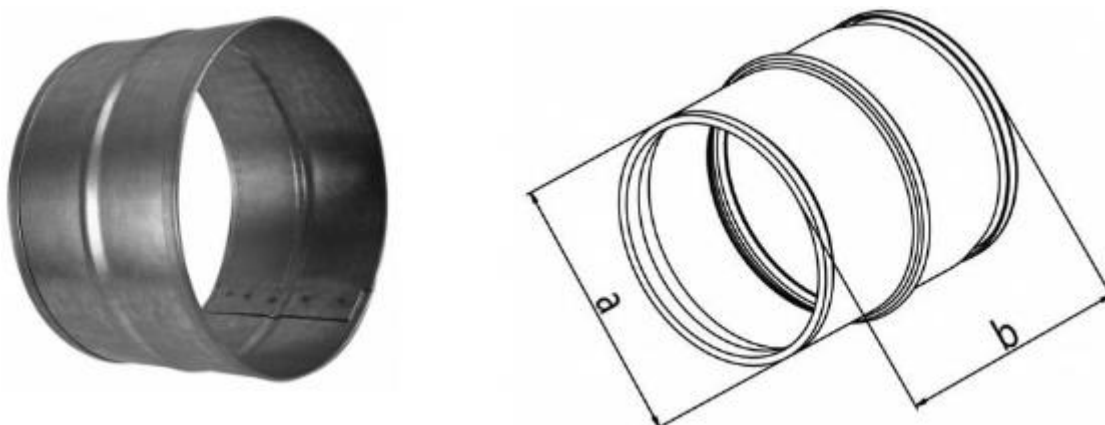


3. FÉM CSŐTOLDÓ - HSK

Anyag: horganyzott fémlemez.

Használat: a flexibilis csövek csatlakoztatására szolgál. Mindkét oldalról fordított karimával van felszerelve, ami megakadályozza a flexibilis csövek elcsúszását.

Beszerezés: A flexibilis cső belsejébe helyezzük és hozzáerősítjük HS W1 csőösszekötővel.



típus	cikkszám	méretek (mm)		falvastagság	db/ kart.
		a	b		
HSK 150	611	148	80	0,6 mm	30
HSK 125	607	118	80	0,6 mm	45
HSK 100	608	98	80	0,6 mm	70

4. CSŐÖSSZEKÖTŐ - HS W1

Anyag: fém

Használat: a flexibilis csövek rögzítésére szolgál légcsatornákhöz, ventilátorokhoz, szellőzőrácsokhoz stb.

Beszerezés: A csőösszekötőn található csavar behúzásával erősítse rá a csőösszekötőt a FLEXO csőre. A csőösszekötő többször is használható.

típus	cikkszám	méretek (mm)		db/ kart.
		min	max	
HS W1 150	612	Ø140	Ø160	50
HS W1 125	605	Ø120	Ø140	60
HS W1 100	606	Ø90	Ø110	80



Elérhetőség:

Tel.: +36 20 279 8160
 +36 20 245 6024

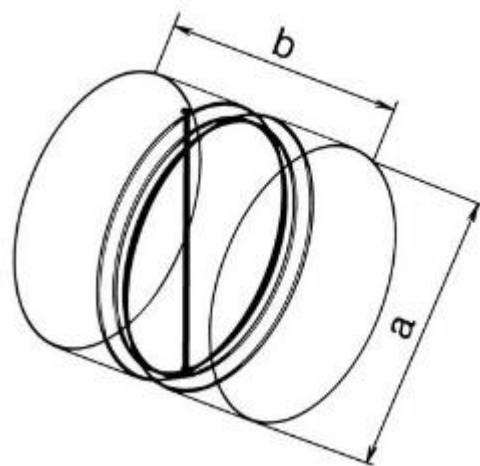
e-mail: info@hacohungary.hu
www.hacohungary.hu

5. FÉM VISSZACSAPO SZELEP - ZKK

Anyag: horganyzott fémlemez

Használat: a levegő visszaáramlásának megakadályozására szolgál a csővezetékben.

Beszereles: egyszerűen helyezzük a visszacsapó szelepet a flexibilis cső belsejébe és rögzítjük egy HS W1 csőösszekötő segítségével.



típus	cikkszám	méretek (mm)		falvastagság	db/ kart.
		Øa	b		
ZKK 150	643	150	120	0,6 mm	20
ZKK 125	642	125	100	0,6 mm	36
ZKK 100	641	100	86	0,6 mm	60

Elérhetőség:

Tel.: +36 20 279 8160
+36 20 245 6024

e-mail: info@hacohungary.hu
www.hacohungary.hu

